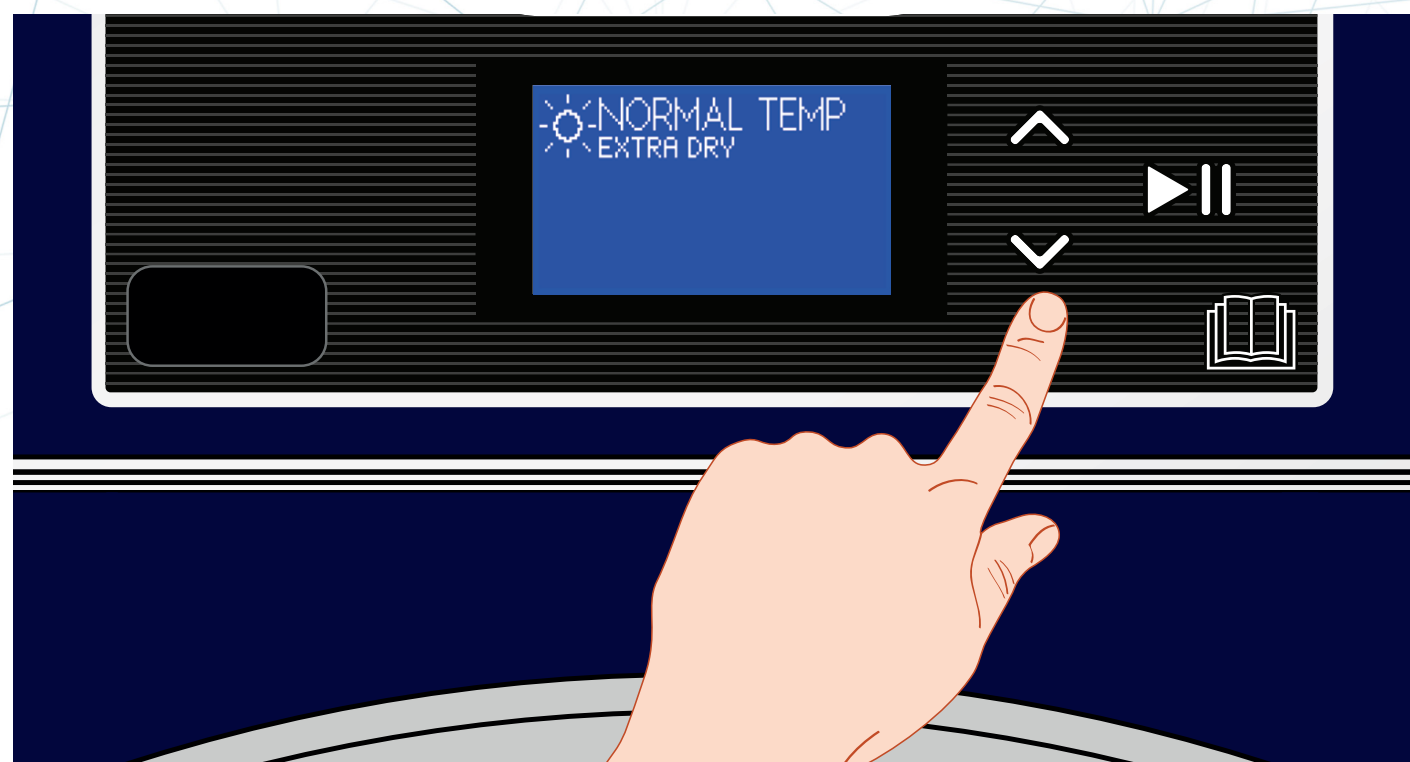


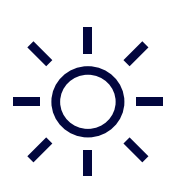
# Torktumlare Instruktioner

## TD6-10 & TD6-10HP



Tryck för att välja program och tryck för att starta.

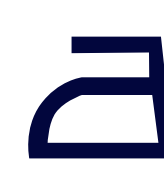
**Program.** Torka alltid på lägre temperatur om textilier är märkta med denna symbol



Stannar automatiskt när tvätten är extra torr. Fungerar bäst när textilerna är av samma typ av material t ex bomull.



Automatiskt stopp när tvätten är torr.



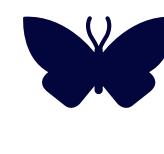
Stannar automatiskt när tvätten är torr nog för strykning.



Tid för torkning. Fungerar bäst när du torkar dun eller liknande. Fungerar främst vid torkning av små mängder. Du ökar eller minskar tiden med pilarna eller vredet.



Dun. Program lämpligt för torkning av t ex dunjackor, duntäcken och dunkuddar. Minska eller öka tiden med pilarna eller vredet.



Känsliga plagg



Ull och stickade plagg



Moppar av microfiber

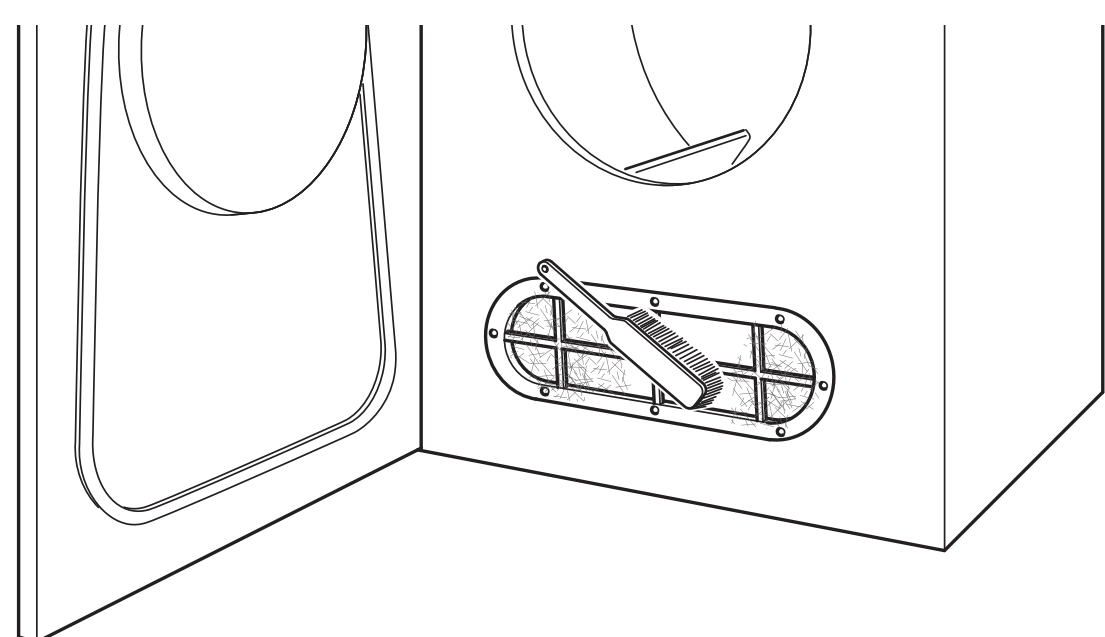


Dukar av microfiber

**Vänligen tänk på att:** Om du öppnar dörren under tiden torkningen pågår så förlängs torktiden.

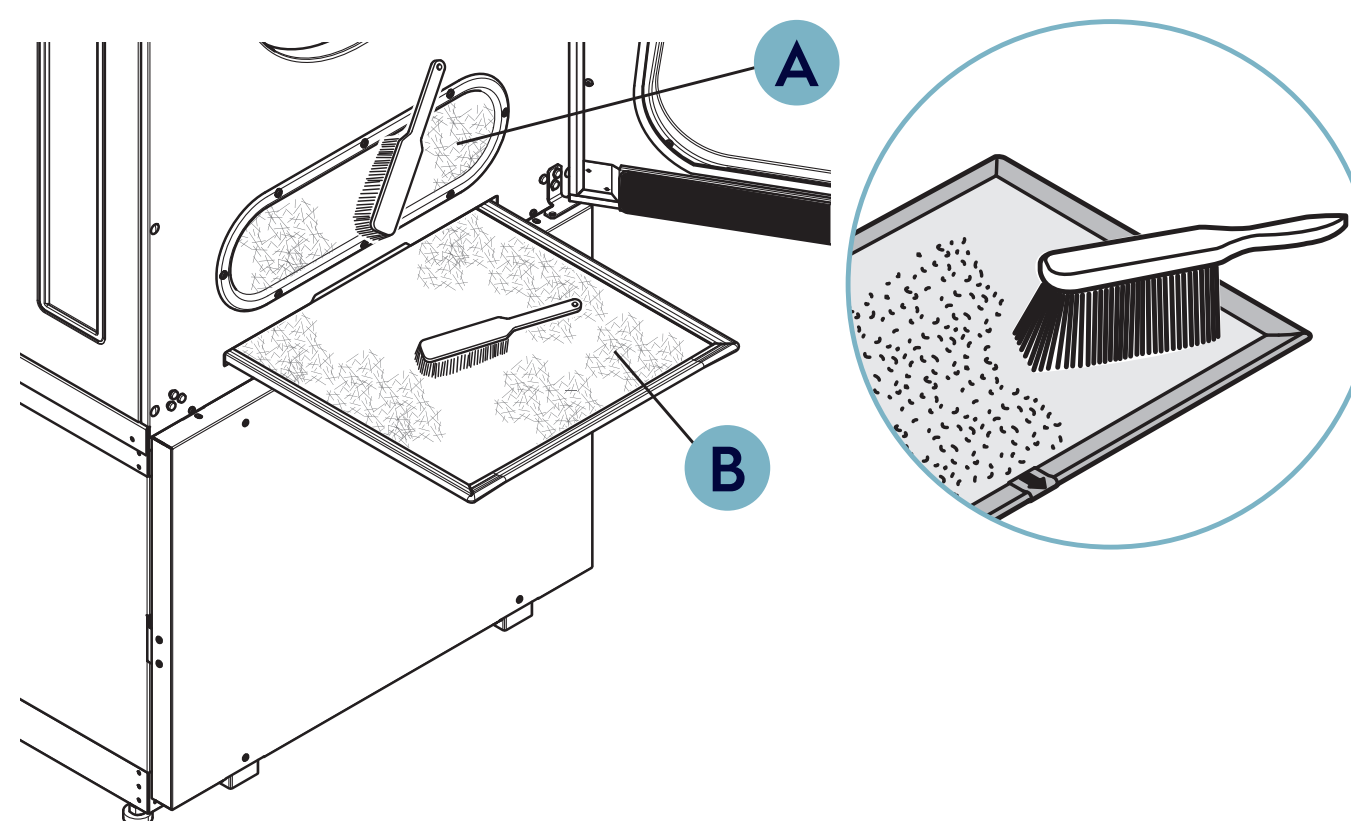
### Rengöring av filter

#### TD6-10



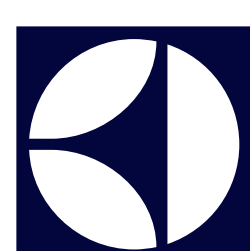
Viktigt. Rengör filter efter varje användning. Detta för snabbare och bättre torkresultat.

#### TD6-10HP



Rensa både filter A och B efter varje torkning

**Observera:** När "DAGS FÖR SERVICE" visas i display så kan maskinen fortfarande användas. Viktigt dock att kontakta maskinens ansvariga och säkerställa att underhåll utförs.



**Electrolux**  
PROFESSIONAL